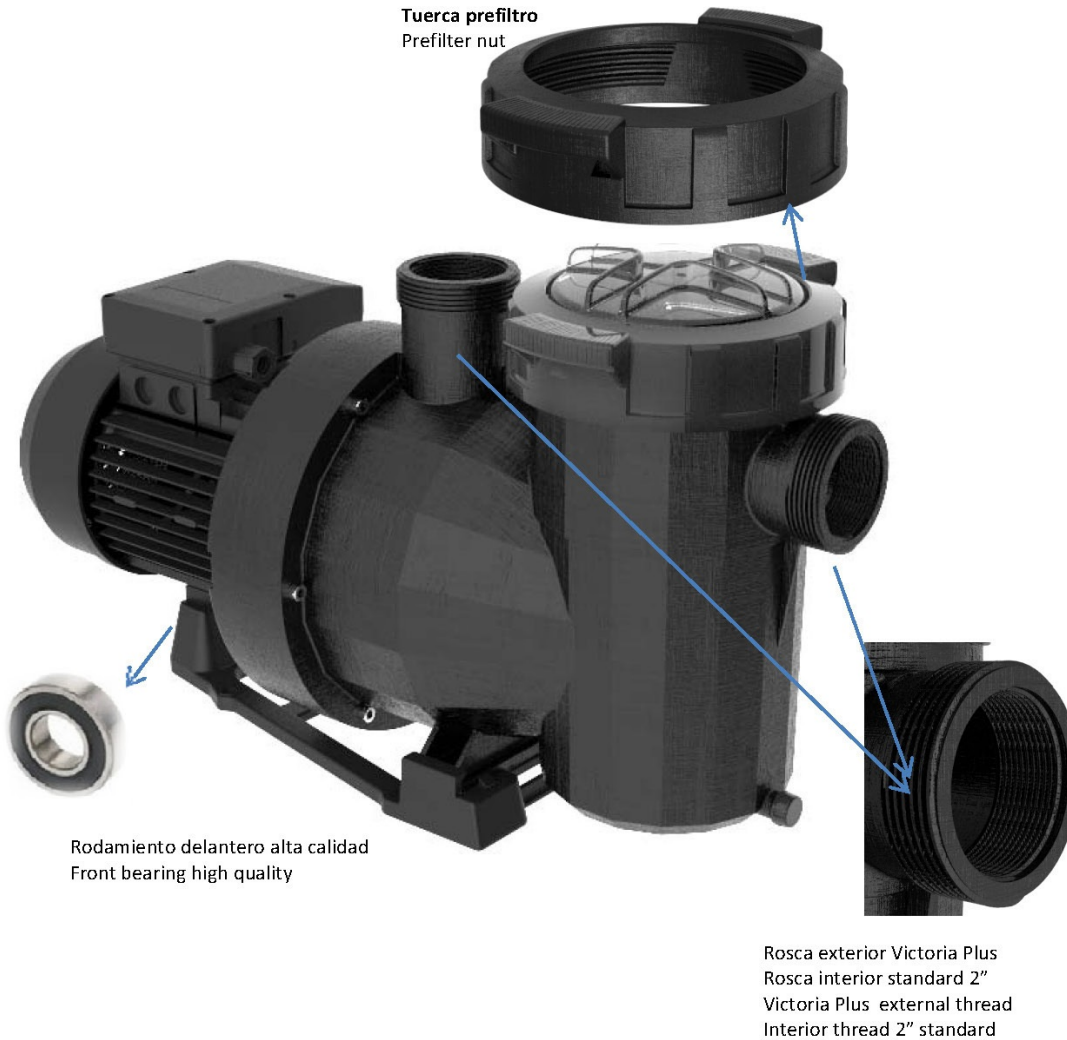


CARACTERÍSTICAS TÉCNICAS
TECHNICAL CHARACTERISTICS



El cuerpo de la bomba está construido con termoplásticos de última generación. Las bombas son autoaspirantes de 1/2 Cv hasta 3 Cv, y se proporcionan con motores monofásicos y trifásicos. En el cuerpo de la bomba se ha integrado un prefiltro para evitar la entrada de objetos extraños que pudieran dañar las partes hidráulicas de la bomba. Los motores que se suministran con el conjunto motor bomba han sido protegidos con IP-55 y acondicionados para soportar ambientes calurosos y niveles de humedad elevados. Rodamiento delantero de tamaño superior para mejorar esfuerzos axiales

The body of the pump is made of the latest generation thermoplastics. The pumps are Selfpriming and range from 1/2 Hp up to 3 Hp, and are provided with both single-phase motors and three-phase motors. A pre-filter has been integrated into the body of the pump to prevent the entry of any foreign bodies which could cause damage to the hydraulic parts of the pump. The motors supplied with the motor pump unit have been protected with IP-55 protection and are adapted to withstand hot atmospheres and high humidity levels. Oversized front bearing to improve axial forces

BOMBA VICTORIA PLUS SILENT
VICTORIA PLUS SILENT PUMP

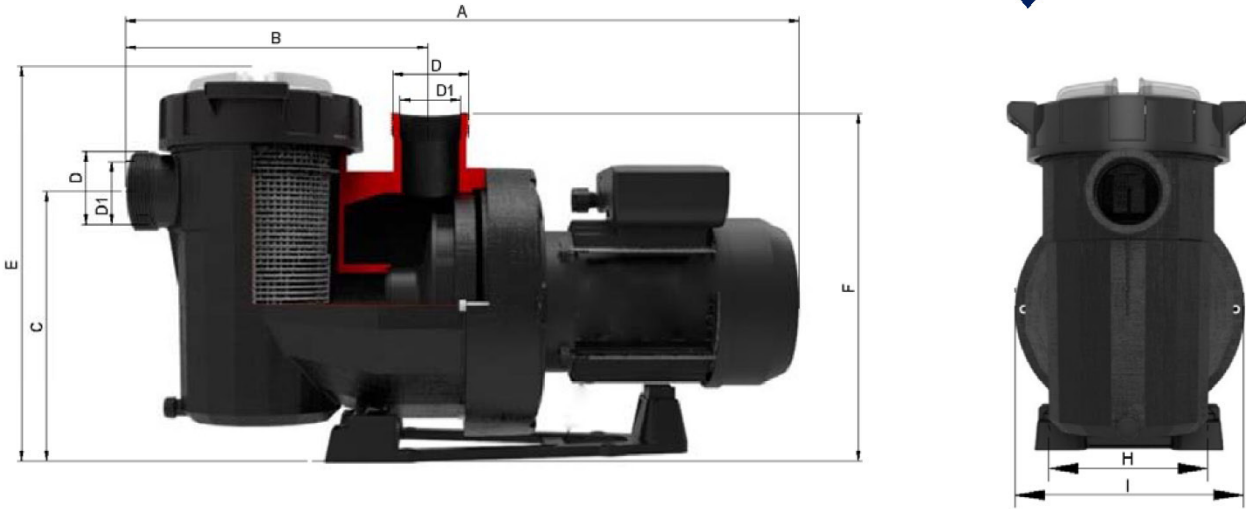
CODIGO CODE	POTENCIA POWER CV/HP	TENSION VOLTAGE V	H MAX m	RPM	Q NOM m ³ /h	H NOM m	Conjunto accesorios PVC (no incluidos) Set fittings PVC (not included)	BOX	
								PESO WEIGHT Kg	VOLUMEN VOLUME m ³
65557	1/2 CV II	230V	14	2810	11	8	68188	12	0,07
65558	1/2 CV III	230/400V	14	2825	11	8			
65560	3/4 CV II	230V	15	2802	11	10			
65561	3/4 CV III	230/400V	15	2810	11	10			
65562	1 CV II	230V	17	2810	16	10			
65563	1 CV III	230/400V	17	2810	16	10			
65564	1,5 CV II	230V	18	2800	22,5	10	67655	14	
65565	1,5 CV III	230/400V	18	2810	22,5	10			
65566	2 CV II	230V	18	2860	26,5	10			
65567	2 CV III	230/400V	18	2800	26,5	10	67655+68189	17	
65569	3 CV II	230V	21	2827	34	10			
65570	3 CV III	230/400V	21	2780	34	10			

Nos reservamos el derecho de cambiar total o parcialmente las características de nuestros artículos o contenido de este documento, sin previo aviso.

We reserve the right to change all or part of the features of the articles or contents of this document, without prior notice.



DIMENSIONES/ CURVAS DE RENDIMIENTO
DIMENSIONS / PERFORMANCE CURVES



CODE / CODIGO	MOTOR		DIMENSIONS / DIMENSIONES									
	HP / CV	VOLTAGE V	A	B	C	De	Di	E	F	G	H	I
65557	1/2	230	581	281	246	ACME D.75	2" GAS	359	322	321	164	254
65558		230 - 400	581	281	246	ACME D.75	2" GAS	359	322	321	164	254
65560	3/4	230	581	281	246	ACME D.75	2" GAS	359	322	321	164	254
65561		230 - 400	581	281	246	ACME D.75	2" GAS	359	322	321	164	254
65562	1	230	581	281	246	ACME D.75	2" GAS	359	322	321	164	254
65563		230 - 400	581	281	246	ACME D.75	2" GAS	359	322	321	164	254
65564	1 1/2	230	615	281	246	ACME D.75	2" GAS	359	356	321	164	254
65565		230 - 400	615	281	246	ACME D.75	2" GAS	359	356	321	164	254
65566	2	230	615	281	246	ACME D.75	2" GAS	359	356	321	164	254
65567		230 - 400	615	281	246	ACME D.75	2" GAS	359	356	321	164	254
65569	3	230	646	281	246	ACME D.75	2" GAS	359	387	321	164	254
65570		230 - 400	615	281	246	ACME D.75	2" GAS	359	356	321	164	254

CURVAS DE RENDIMIENTO AH-Q
PERFORMANCE OF PUMPS AH-Q

